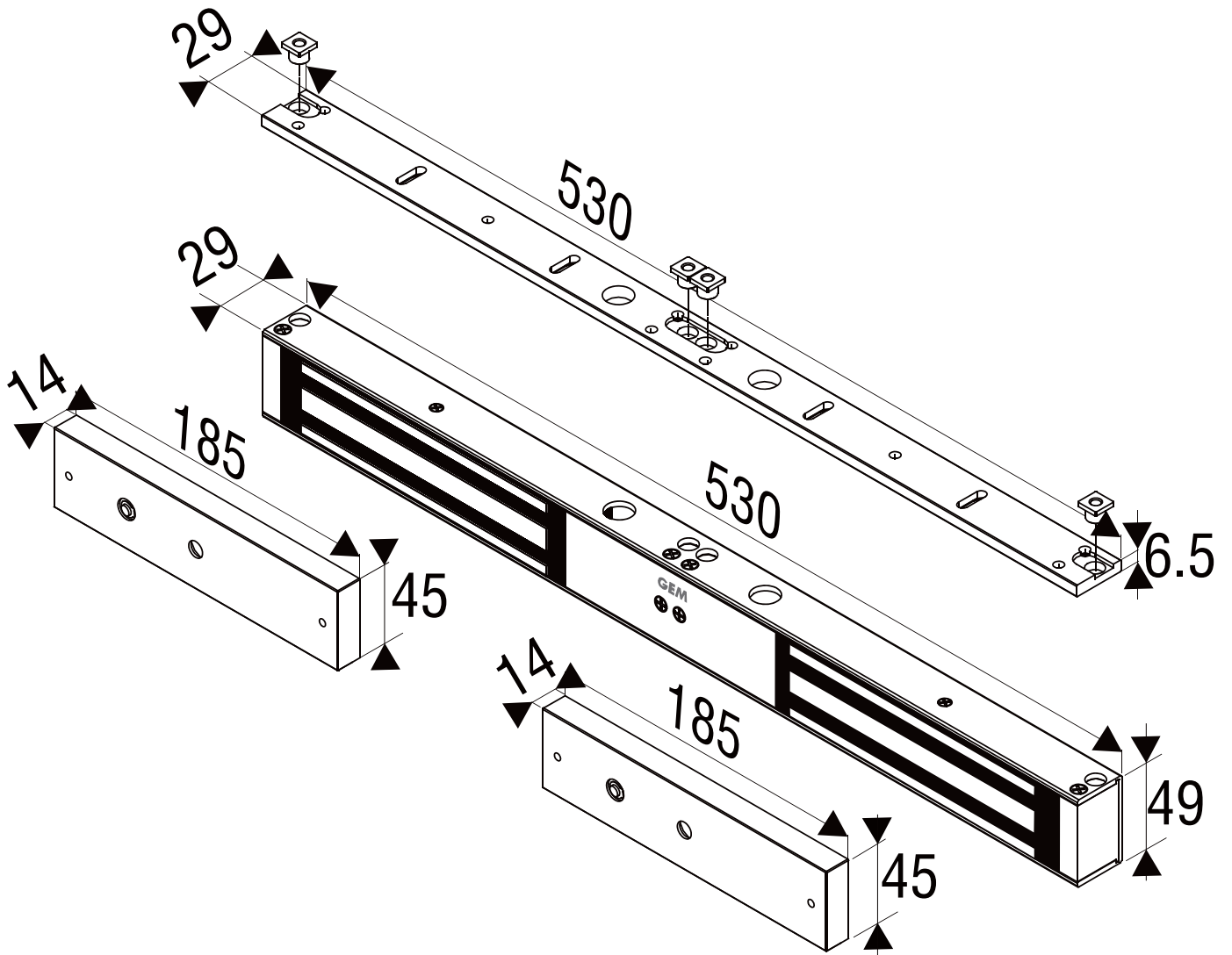


# Dimension

GEM-D800



單位: mm